

## Instrukcja skrócona

*Piasta przednia*

**841-00**

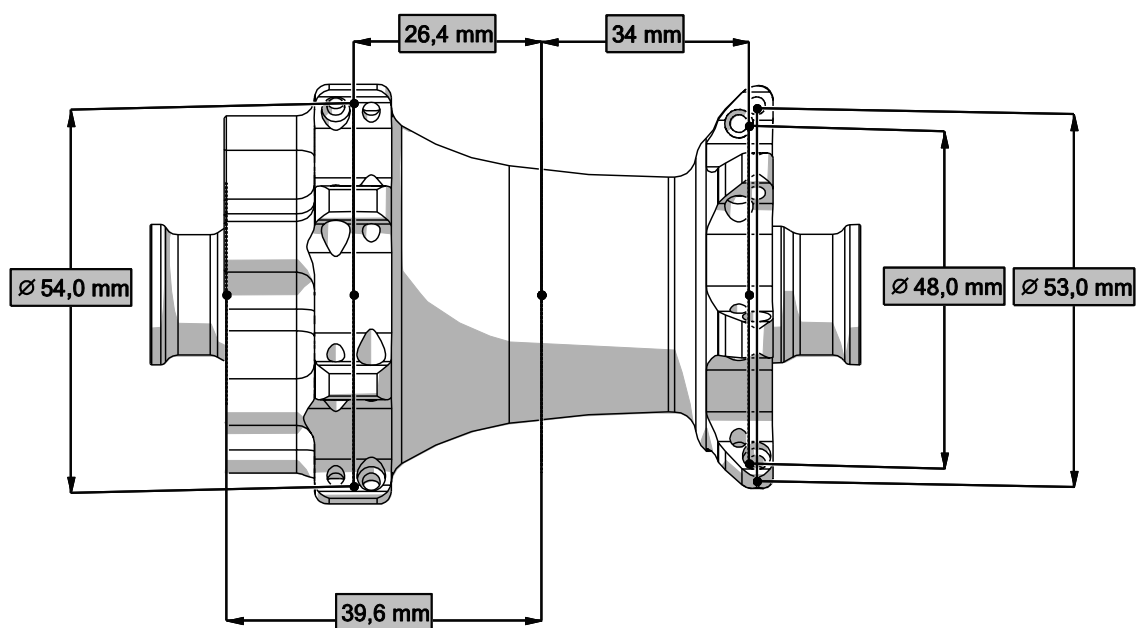
Informacje zawarte w tej instrukcji zawierają tylko te najważniejsze dotyczące niniejszej piasty. Pełny tekst instrukcji wraz ze szczegółowym opisem konserwacji piasty można znaleźć na: [www.](http://www.)

Ilość otworów

Mocowanie tarczy

Łożyska

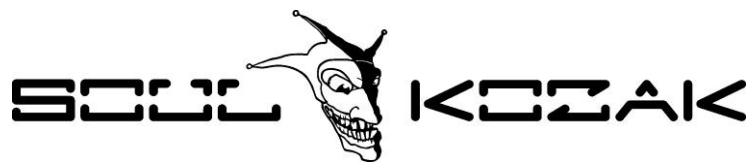
Masa



Średnica mocowania szprych

Odległość kołnierza od  
środku piasty

Średnica szprychy



## Zalecenia ogólne

---

- Przed każdą jazdą upewnij się, że produkt jest w dobrym stanie technicznym i działa poprawnie. W przypadku wystąpienia nieprawidłowości piasta nie powinna być użytkowana. W celu uzyskania pomocy skontaktuj się ze sprzedawcą.
- Nigdy nie myj piasty myjką ciśnieniową i nie korzystaj z preparatów czyszczących zawierających silne detergenty. Niestosowanie się do tego zalecenia może skutkować uszkodzeniem wewnętrznych elementów produktu.

## Utrzymanie i konserwacja

---

Piasta powinna być konserwowana co najmniej raz do roku. W przypadku częstej pracy w trudnych warunkach (deszcz, błoto, zasolenie) należy zwiększyć częstotliwość przeglądów serwisowych. Zapewni to zachowanie technicznych właściwości produktu i wpłynie pozytywnie na jego żywotność. Konserwacji piasty można dokonać samodzielnie.

## Zaplatanie koła

---

Optymalny zaplot dla piasty to xxx jednak xxx. Niedopuszczalne/Zabronione jest zaplatanie koła w sposób xxx

## Gwarancja

Firma SOUL-KOZAK udziela dwuletniego okresu gwarancyjnego (od daty zakupu) na ukryte wady materiałowe i błędy produkcyjne.

Gwarancja nie obejmuje przypadków:

- normalnego zużycia
- niewłaściwego użytkowania produktu
- niezastosowania się do instrukcji serwisowych
- niewłaściwego przeprowadzania napraw, montażu, przeglądu i konserwacji produktu
- wad spowodowanych złym zapleceniem koła

Reklamacje prosimy składać do lokalnego sprzedawcy produktów SOUL-KOZAK.

### **Uwaga!**

Elementy anodowane mogą blaknąć po wystawieniu na działanie światła słonecznego.